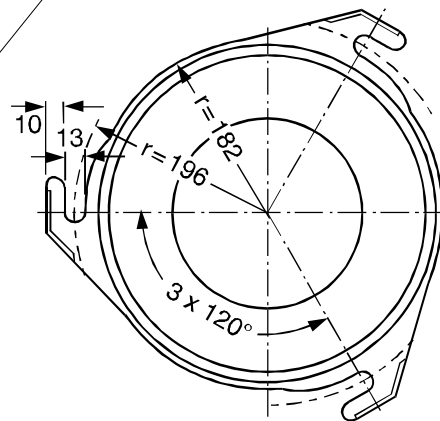


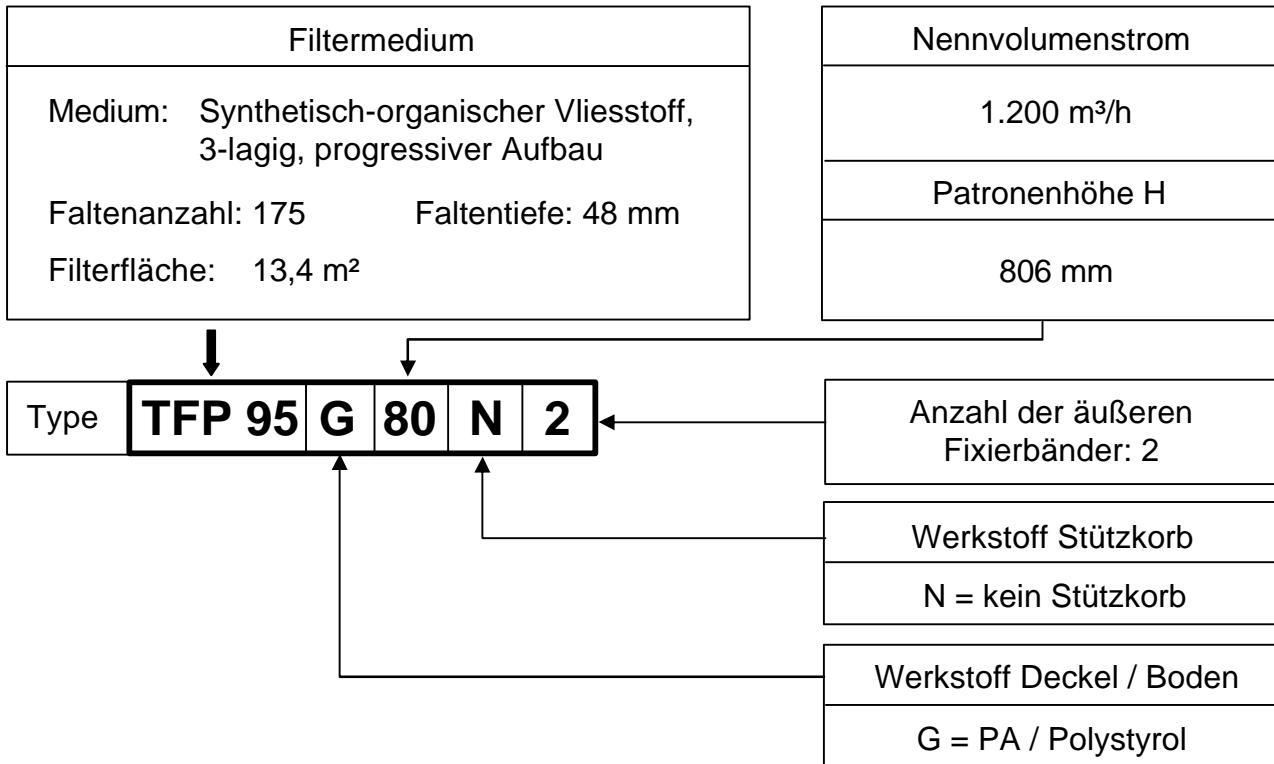
Stückliste

Bezeichnung	Anzahl
Dichtung	2
Deckel	1
Filtermedium, plissiert	1
Äußere Fixierbänder	2
Boden	1



Notwendiges Zubehör:

- Stützkorb 327/800



Bei den angegebenen Zahlenwerten handelt es sich um Mittelwerte mit Toleranzen infolge üblicher Produktionsschwankungen.
Für die Richtigkeit der Angaben und deren Übertragbarkeit bedarf es im konkreten Einzelfall unserer ausdrücklichen, schriftlichen Bestätigung.

Stand: Dezember 2004