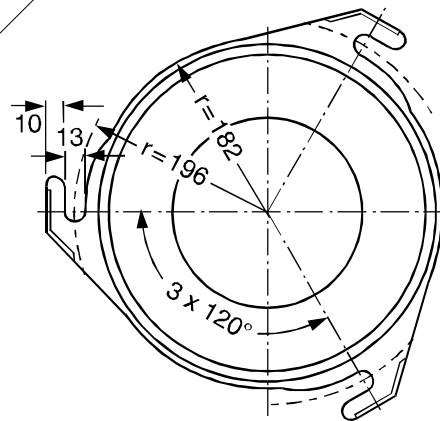


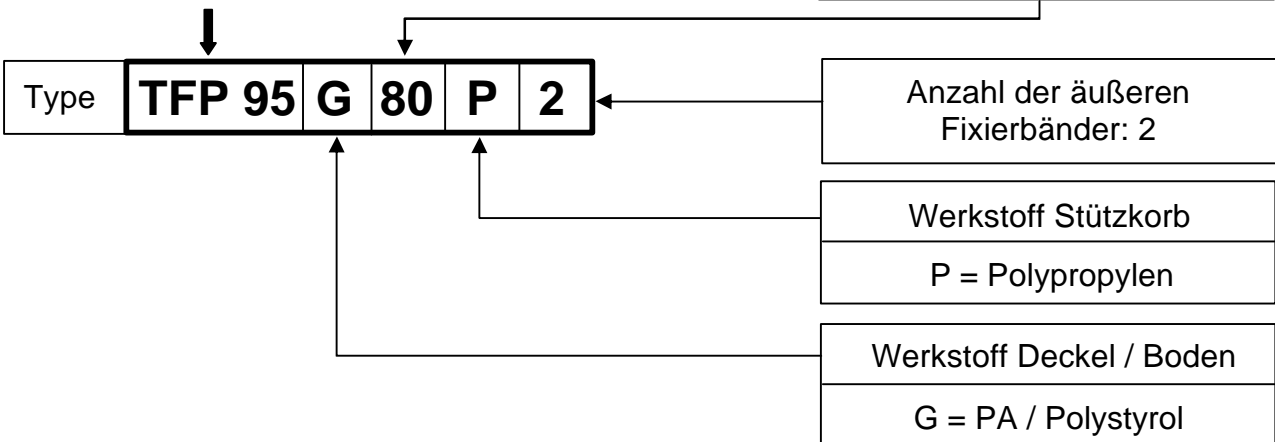
Stückliste

Bezeichnung	Anzahl
Dichtung	2
Deckel	1
Stützkorb	1
Filtermedium, plissiert	1
Äußere Fixierbänder	2
Boden	1



Filtermedium
Medium: Synthetisch-organischer Vliesstoff, 3-lagig, progressiver Aufbau
Faltenanzahl: 175 Faltentiefe: 42 mm
Filterfläche: 11,8 m ²

Nennvolumenstrom
1.050 m ³ /h
Patronenhöhe H
806 mm



Bei den angegebenen Zahlenwerten handelt es sich um Mittelwerte mit Toleranzen infolge üblicher Produktionsschwankungen. Für die Richtigkeit der Angaben und deren Übertragbarkeit bedarf es im konkreten Einzelfall unserer ausdrücklichen, schriftlichen Bestätigung.