

Twist & Fix Filterpatronen für die Entstaubungstechnik

Twist & Fix Merkmale

▶ Zylindrische Filterpatronen mit vier Nenndurchmessern bei Standardhöhen von 300, 600, 1000, 1200 und 1500 mm und mit Spritzgussflansch aus glasfaserverstärktem Polyamid.

Konstruktive Details

- ▶ Perfekter Sitz der Filterpatrone sowie Schutz des Filtermediums durch *Zentrierkragen*.
- ▶ *Beidseitige Distanzstege* (patentiert) am Flansch sorgen für korrekte Montage und sichern die optimale Abdichtung zum Rohgasraum der Anlage.
- ▶ *Doppelseitig je eine eingeschäumte Dichtung* – wahlweise zur roh- oder rein-gasseitigen Montage.
- ▶ Für antistatische Patronenvarianten liegen entsprechende DMT-Prüfberichte vor.

Filtermedien

- ▶ Vollflächig thermisch verfestigte Vliesstoffe eigener Herstellung.
- ▶ Zusatzausrüstung:
 - antistatisch (patentiert)
 - PTFE-Membran
 - antistatisch mit PTFE-Membran
- ▶ Alle Filtermedien sind geeignet zur Abscheidung gesundheitsgefährdender Stäube gemäß vorliegenden BIA-Zeugnissen.

Option

- ▶ Rotationsdüsen oder Verdrängereinheiten für Patronen mit $d_N = 324$ mm zur Optimierung der Abreinigung (vgl. separate Datenblätter).



Wiederverwendbare Zubehörteile reduzieren die Kosten für Wiederbeschaffung und Entsorgung beim Patronenwechsel

Nenndurchmesser	Stützkorb (Stahl verzinkt)	Druckstoßreflektor (Stahl verzinkt)
145 mm	Typen 145/500 – 1500	PJR 145
156 mm	Typen 156/600 – 1500	PJR 156
218 mm	Typen 218/500 – 1500	PJR 218
324 mm	Typen 324/600 – 1500	PJR 324



sowie
UMWELTMANAGEMENTSYSTEM
nach DIN EN ISO 14001

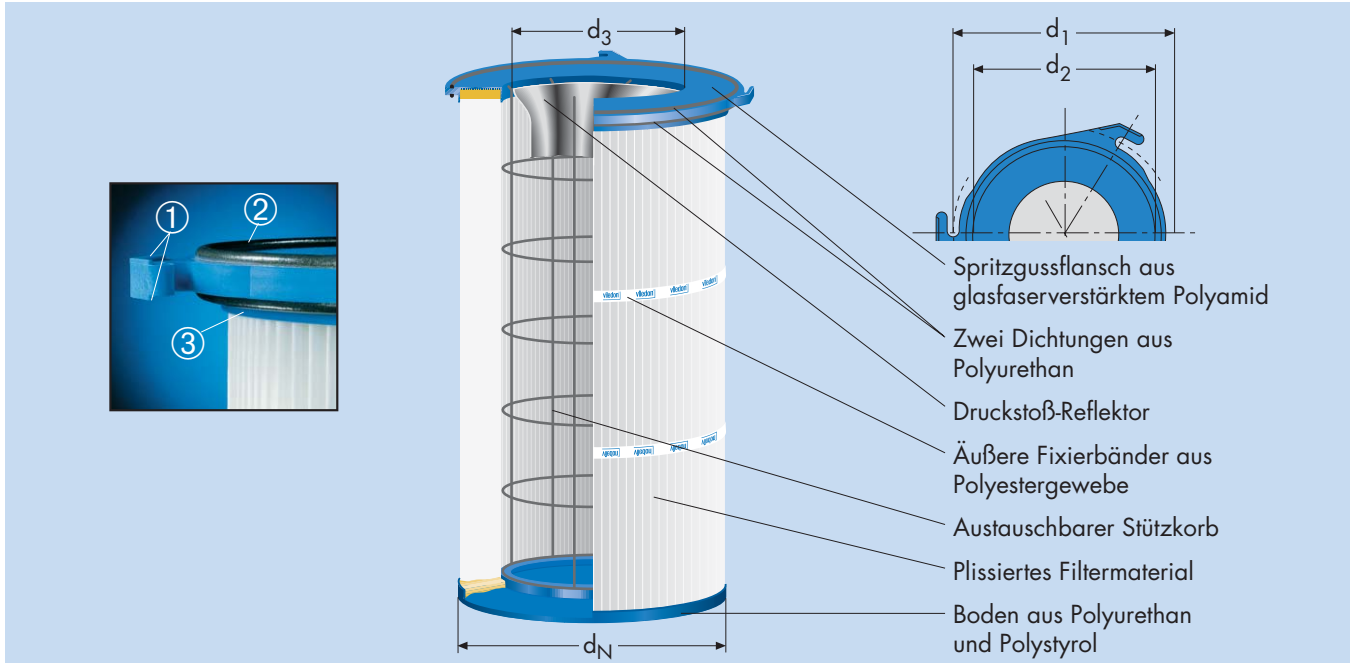
Reg. Nr. 1420

Freudenberg
Filtration Technologies
Weinheim/Deutschland



Twist & Fix Filterpatronen

Einfacher Einbau und perfekte Passform



Twist & Fix Bestandteile und konstruktive Details

- ① Beidseitige Distanzstege (patentiert) ② Beidseitig je eine eingeschäumte Dichtung ③ Zentrierkragen

Patronenreihe			LP 145	LP 156	LP 218	LP 324
Ø Boden	d_N	[mm]	145	156	218	324
Befestigungshaken			3 x 120°	3 x 120°	3 x 120° 4 x 90°	3 x 120°
Ø Lochkreis	d_1	[mm]	180	203	264	392
Ø Dichtung (innen)	d_2	[mm]	147	165	226	339
Ø Flansch (innen)	d_3	[mm]	85	96	144	215
Höhe H Abweichende Höhen auf Anfrage		[mm]	300 - 1500	300 - 1500	300 - 1500	300 - 1500
Filterflächen		[m ²]	1,0 - 5,4	1,0 - 5,4	1,5 - 7,5	3,8 - 25
Faltenanzahl			72/54	72/54	79	87/135/175
Faltentiefe		[mm]	25	25	32	48

Bei den angegebenen Zahlenwerten handelt es sich um Mittelwerte mit Toleranzen infolge üblicher Produktionsschwankungen. Für die Richtigkeit der Angaben und deren Übertragbarkeit bedarf es im konkreten Einzelfall unserer ausdrücklichen, schriftlichen Bestätigung. Alle Vorgängerversionen verlieren hiermit ihre Gültigkeit. Viledon® ist eine für Carl Freudenberg eingetragene und geschützte Marke.

Freudenberg Filtration Technologies KG

69465 Weinheim/Germany

Tel. (06201) 80-6264 | Fax (06201) 88-6299

viledon@freudenberg-filter.com | www.viledon-filter.de

